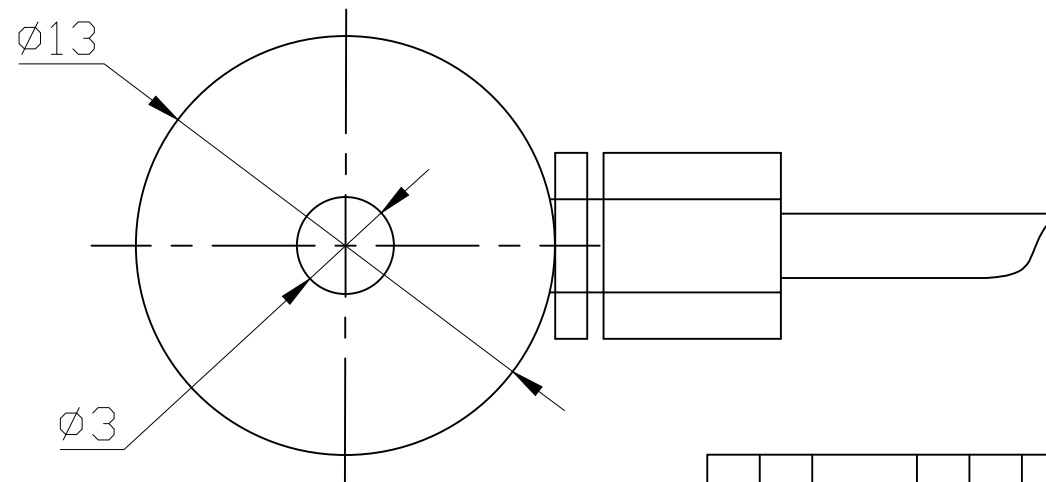
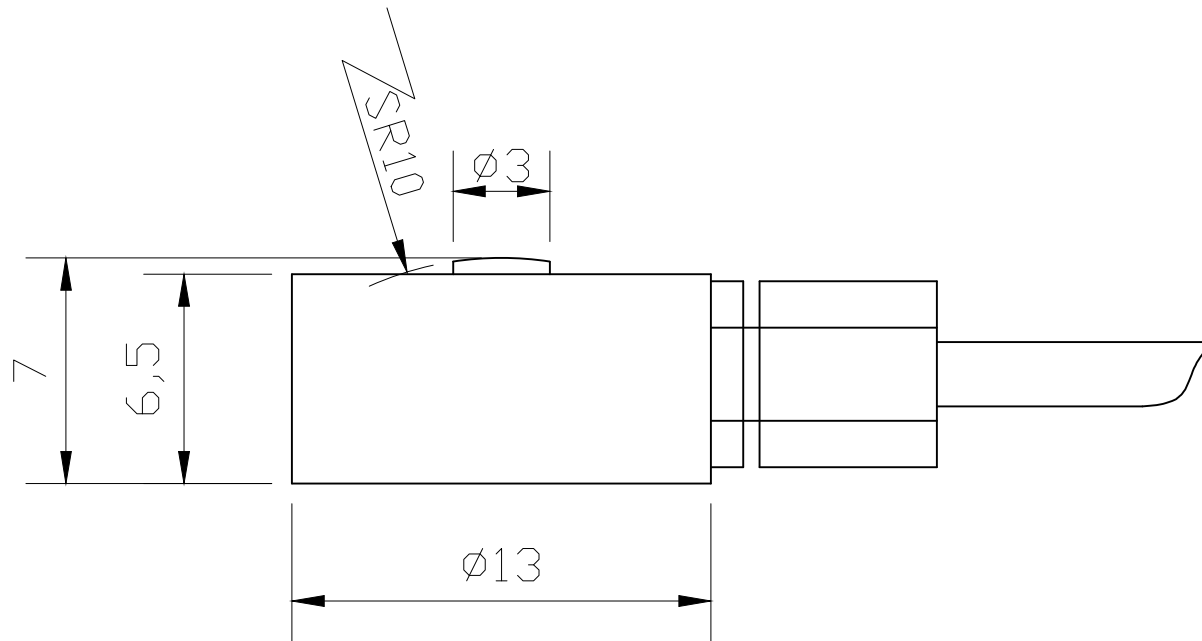


其余 $\sqrt{3.2}$



						17-4PH	RM-Y-10KG	
标记	处数	更改文件号	签名	日期				
设计		工艺			图样标记	数量	比例	
校对		标准						锐马(福建)电气制造
审核		日期	2023.05.26		共1页	第1页		有限公司